

* * * * *
WIPLASTEX tel:+420 737 283 888 *
Ing. Jan Borovec *
Albrechtická 42 e-mail: wiplastex@wiplastex.cz *
794 01 KRNOV - Pod Bezručovým vrchem JCH *
IČO:86941402, DIČ: CZ6012231456 web: www.wiplastex.cz *
* * * * *

Pan
Petr Müller
petrkopatko@seznam.cz
Výškovická 2552/100
700 30 Ostrava
tel.:608 151 518

NABÍDKA ze dne: 25.05.2016

strana 1

číslo CH160220 k Vaší poptávce ze dne: 25.05.2016

KRITICKÉ CHYBY, KTERÉ ČASTO DĚLÁME PŘI VÝBĚRU OKEN A DVEŘÍ

1. Cena je často tím hlavním kritériem výběru.
2. Necháme se ovlivnit kvůli nižší ceně a uvěříme, že levná okna a dveře nám poslouží stejně jak ty dražší.
3. Neodbornou montáží se i kvalitní výrobky mohou znehodnotit, nebo se výrazně zkrátí jejich životnost.
4. často se u levnějších řešení záměrně poddimenzují hlavně výztuhy v profilech, jejich tloušťka stěny, izolační skla mají horší tepelně-izolační vlastnosti, stavební hloubka profilů je nízká. Při teplotách nad nulou nic nepoznáme, problém nastane až při větších mrazech. V interiéru dochází k rosení izolačních skel, případně i křídél a rámu. Tenké výztuhy v profilech přináší možné netěsnosti, kroucení křídél, svěšování křídél a častější nutnost seřízení oken, případně dveří. U levných oken a dveří nemůžeme čekat jejich dlouhou životnost a naši spokojenost.
5. Máme málo informací o kvalitních oknech a dveřích, všichni preferují jenom levná okna, které se v konečném důsledku hodně prodraží.
6. Na internetu nám dodavatelé obvykle sdělí pouze klady oken a dveří, o jejich záporech pomlčí.
7. Nejistíme si původ oken a dveří, kdo je jejich výrobcem a jestli má výrobce požadované certifikáty pro výrobu na našem trhu.

CO BYSTE SI MĚLI ROZHODNĚ VĚDĚT?

Není důležité jakou značku oken a dveří budeme mít, ale jak kvalitní tyto výrobky budou.

I renomované firmy dodávají výrobky jak nižších tak vyšších cenových skupin a tomu odpovídá i celkové provedení výrobků. V žádném případě neznamena, že čím známější firma, tím vyšší kvalita všech výrobků.

Jakmile se firma bude snažit prosadit svou nabídku pouze cenou, je na místě upozornět a kvalitu o to důrazněji prověřit. V takovém případě žádejte i vysvětlení, na základě čeho může být cena tak nízká.

Samozřejmě i my si uvědomujeme, že nejlepší reklamou je vždy doporučení, proto nám velmi záleží na dlouhodobé spokojenosti našich zákazníků. Žádejte reference z již realizovaných zakázek.

Děkujeme Vám za Vaši poptávku na okna, resp. dveře, které z německých pěti, šesti nebo sedmi komorových profilů SALAMANDER nebo TREND Line a kování MACO nebo SIEGENIA-AUBI dodává a montuje WIPLASTEX z Krnova. Těsnění oken a dveří je standardně černé barvy. Izolační dvojskla $U=1,1$ nebo trojskla až do $U=0,5$ dodáváme s teplým distančním rámečkem.

**DOPORUČUJEME VÁM ŘEŠENÍ, KTERÉ SE
NÁM ZA VÍČ JAK 20 LET NAŠÍ PRAXE
NEJVÍCE OSVĚDČILO:**

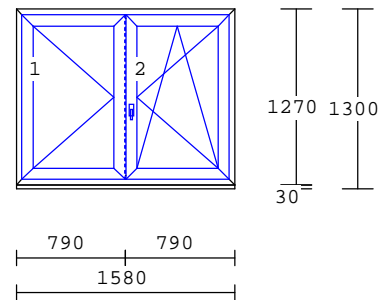
Optimální řešení a cenovou kalkulaci pro Vás zpracoval odborný poradce
Ing. Jozef Chmel tel.: 737 283 881

popis pozice	jedn.cena	celkem
--------------	-----------	--------

Zobrazení okenních a dveřních prvků je ze strany otvírání-závěsů.

Pozice: 1

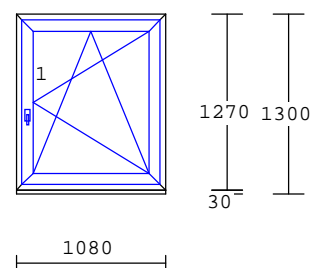
2-dílný prvek
1580x1300mm
rám : okenní 250220/68mm
křídlo: okenní 251020/80mm
barva : bílá čT
kování:
otvíravé L štulp.závora 2K
otv.-sklopné s klikou pravé 2K
výplň : 4-16SW-4 $U=1,1$



2,00	ks	6.731 Kč	13.462 Kč
------	----	----------	-----------

Pozice: 2

1-dílný prvek
1080x1300mm
rám : okenní 250220/68mm
křídlo: okenní 251020/80mm
barva : bílá čT
kování: otv.-sklopné pravé 1K
výplň : 4-16SW-4 $U=1,1$



5,00	ks	3.998 Kč	19.990 Kč
------	----	----------	-----------

popis pozice

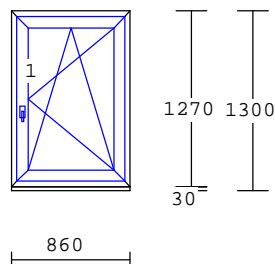
jedm.cena

celkem

Zobrazení okenních a dveřních prvků je ze strany otvírání-závěsů.

Pozice: 3

1-dílný prvek
860x1300mm
rám : okenní 250220/68mm
křídlo: okenní 251020/80mm
barva : bílá čT
kování: otv.-sklopné pravé 1K
výplň : 4-16SW-4 U=1,1



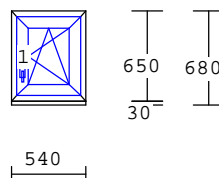
2,00 ks

3.603 Kč

7.206 Kč

Pozice: 4

1-dílný prvek
540x 680mm
rám : okenní 250220/68mm
křídlo: okenní 251020/80mm
barva : bílá čT
kování: otv.-sklopné pravé 1K
výplň : 4-16SW-4 U=1,1



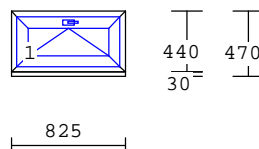
2,00 ks

2.136 Kč

4.272 Kč

Pozice: 5

1-dílný prvek
825x 470mm
rám : okenní 250220/68mm
křídlo: okenní 251020/80mm
barva : bílá čT
kování:
sklopné klika nahoře uprostřed
výplň : 4-16SW-4 U=1,1



1,00 ks

2.237 Kč

2.237 Kč

Pozice: p1

Venk.parapet pozink.260mm bílý
š/v : 1580 mm

2,00 ks

399 Kč

798 Kč

Pozice: p2

Venk.parapet pozink.260mm bílý
š/v : 1080 mm

5,00 ks

304 Kč

1.520 Kč

Pozice: p3

Venk.parapet pozink.260mm bílý
š/v : 860 mm

popis pozice		jedn.cena	celkem
2,00	Zobrazení okenních a dveřních prvků je ze strany otvírání-závěsů. ks	263 Kč	526 Kč
2,00	Pozice: p4 Venk.parapet pozink.260mm bílý š/v : 540 mm ks	202 Kč	404 Kč
1,00	Pozice: p5 Venk.parapet pozink.260mm bílý š/v : 825 mm ks	256 Kč	256 Kč
1,00	Pozice: v1 deceuninck bílá 400mm Rozm: 1580 mm ks	530 Kč	530 Kč
1,00	Pozice: v2 deceuninck bílá 250mm Rozměr1580 mm ks	359 Kč	359 Kč
5,00	Pozice: v3 deceuninck bílá 400mm Rozm: 1080 mm ks	371 Kč	1.855 Kč
2,00	Pozice: v4 deceuninck bílá 400mm Rozm: 860 mm ks	300 Kč	600 Kč
2,00	Pozice: v5 deceuninck bílá 400mm Rozm: 540 mm ks	198 Kč	396 Kč
1,00	Pozice: v6 deceuninck bílá 400mm Rozm: 825 mm ks	289 Kč	289 Kč

popis pozice	jedn.cena	celkem
CELKEM	cena za výrobky	47.167 Kč
	cena za parapety	7.533 Kč
		=====
Cena položek bez DPH		54.700 Kč
jarní sleva		-13.675 Kč
množstevní sleva		-6.154 Kč
mimořádná sleva do 31.5.2016		-3.487 Kč

Cena bez DPH		31.384 Kč
DPH 21%		6.591 Kč

Cena vč. DPH		37.975 Kč
		=====

Exkluzivní výhody pro Vás z našeho**BONUS PROGRAMU:**

EXKLUZIVNÍ VÝHODA č.1

Ke každé zakázce, která se realizuje s montáží, je zaměření oken zdarma

EXKLUZIVNÍ VÝHODA č.2

Ke každé zakázce, která se realizuje s montáží do vzdálenosti 100 km od provozovny je pro vás doprava výrobků zdarma

EXKLUZIVNÍ VÝHODA č.3

Záruka, že námi dodávány okna a dveře jsou vyrobeny v české republice

EXKLUZIVNÍ VÝHODA č.4

Záruka, že námi dodávány okna a dveře jsou vyrobeny ve špičkové kvalitě

EXKLUZIVNÍ VÝHODA č.5

Záruka, že námi dodávány okna a dveře vám doporučíme z nejširšího výběru profilů v české republice 15-ti profilových řad oken a dveří tak, aby splňovali všechny vaše požadavky estetiky, technických parametrů a ceny

EXKLUZIVNÍ VÝHODA č.6

Záruka, že naši odborní pracovníci ze zkušenostmi v oboru víc jak 20 let, vám zodpoví všechny dotazy na parametry oken, dveří, jejich příslušenství a jejich zabudování do novostavby nebo při výměně starých oken.

Doprava do vzdálenosti 100 km od sídla firmy je v případě montáže naší firmou zdarma.

Cena je bez dopravy, kterou jsme však na Vaše náklady připraveni zajistit.

Pokud součástí dodávky bude i montáž našimi autorizovanými odborníky, je sazba DPH pouze 15% (jedná-li se o objekt, kde obytná plocha je min. 50% plochy celého objektu).

Cena demontáže je od cca 100,- Kč/m2 plochy okna bez DPH,
cena zednického zapravení je od cca 500,- Kč/m2 plochy okna bez DPH,
cena likvidace starých oken a sutě je od cca 150,- Kč/lks křídla bez DPH.

Dále např. nabízíme opravu ostění po výměně výplní stavebních otvorů, doplňky jako jsou parapety venkovní, vnitřní, interiérové žaluzie nebo sítě proti hmyzu.

Cena vnitřních parapetů je od cca 142,- Kč/bm bez DPH,
cena venkovních parapetů je od cca 161,- Kč/bm bez DPH,
cena žaluzií je od cca 395,- Kč/m2 bez DPH,
cena sítí je od cca 426,- Kč/m2 bez DPH.

Konkrétní ceny vám sdělíme po upřesnění rozměrů a barev příslušenství.

Oprava vnitřního ostění po výměně oken a dveří se provádí v místě porušení staré omítky způsobem otevřeného ostění (až do úhlu 120°). V případě požadavku na kolmé ostění, se cena opravy vnitřního ostění zdvojnásobuje. V ceně opravy vnitřního ostění nejsou zahrnuty: nátěry vnitřního a venkovního ostění a vyspravení venkovního ostění.

Okna otvíravě-sklopná od rozměru křídla šířky 520 mm, výšky 490 mm mají standardně montováno šterbinové větrání (mikroventilace ovládaná klikou).

Okenní křídla s výškou kliky od 1100 mm jsou standardně vybavena zvedáčem křídla a pojistkou proti chybné manipulaci s klikou.

Balkónové dveře mají standardně montováno madélko zvenku a větrnou západku.

Vstupní dveře mají standardně v ceně kliku-kliku nebo kliku-kouli a zámkovou vložku BKS se třemi klíči a identifikační kartou.

Na naše výrobky Vám poskytujeme následující záruky:

- veškerá okna a dveře mimo doplňky (specifikace níže) 5 let
- na příslušenství oken a dveří (venkovní a vnitřní parapety, okenní a dveřní kliky, stavěče, zavírače, žaluzie, sítě, rolety, dopisní vhozy, kukátka, klepadla, zámkové vložky GUARD, větrací mříže, moduly zvonkových a hovorových zařízení, nalepovací příčky, krytky okenních pantů) 2 roky
- na prováděné práce 2 roky.

Platební podmínky:

V hotovosti nebo bankovním převodem na náš účet u české Spořitelny Opava, číslo účtu 3923622389/0800.

70%zálohová platba předem, při podpisu kupní smlouvy nebo s vystavením závazné objednávky. Doplatek při odběru ve výrobě, v případě montáže doplatek po provedení montáže.

Termín dodání:

Od zaplacení zálohy 3 až 4 týdny výroba. V případě montáže naší firmou, montáž se provádí následující týden nebo dle domluvy.

Cenová nabídka má platnost 1 měsíc, je vypracována zdarma a je nezávazná.

V případě, že s nabídkou souhlasíte, kontaktujte naši firmu.

S dostatečným předstihem Vám bude zaslán návrh smlouvy o dílo.

Budete-li mít jakékoliv další dotazy nebo připomínky, naši pracovníci jsou Vám plně k dispozici. Těšíme se na Vaši objednávku.

S úctou

Ing. Jozef Chmel

Vyhotovil : Ing. Jozef Chmel
Kancelář: AWIPLAST (budova ISSM v přízemí)
Pražákova 7
709 00 Ostrava-Mariánské Hory

Úřední hodiny :

Mobil : 737 283 881
Email : ostrava@wiplastex.cz

Web : www.wiplastex.cz

- Po 9-17
- Út 8-16
- St 8-16
- čt 8-16
- Pá měření u zákazníků
přestávka 12-12.30

Žádáme Vás o písemné, nebo alespoň telefonické vyjádření k naší cenové nabídce, která je pro Vás vypracována bezplatně.