

# BAZÉNOVÉ ČERPADLO BLACK SHARK



## INSTALAČNÍ A UŽIVATELSKÁ PŘÍRUČKA



Před zahájením instalačního procesu si prosím pozorně přečtěte návod. Instalace musí být v souladu s místními normami.

## 1. Použití

Čerpadlo pro plavecké bazény, model BS, má horizontální odstředivou konstrukci.

Jeho hlavním použitím je zajištění oběhu vody v plaveckém bazénu a obvykle se instaluje před filtrační vybavení. Čerpadlo je zkonstruováno pro čerpání vody přiváděné do a odváděné z plaveckého bazénu desinfikovaného chlórem. Čerpadla BS mají odnímatelný koš pro filtrování malých pevných těles.

## 2. Technické informace

### 2.1 Maximální teplota prostředí

+40 °C

### 2.2 Teplota vody

0 až 40 °C

### 2.3 Maximální přípustný pracovní tlak

2 bary

**Poznámka:** Maximální síla rázu 3 kgs

### 2.4 Maximální vstupní tlak

Pokud čerpadlo pracuje s uzavřeným ventilem, vstupní tlak musí být po celou dobu nižší než maximální přípustný pracovní tlak.

### 2.5 Tlak a průtok

a/ Minimální vstupní tlak

Typ	Max. sací výška	Max. výšky samonasávání
BS	8m	4m

b/ Max. výtlačná výška

Typ	H max.
BS 500	11m
BS 750	14m
BS 1000	16m

c/ Max. průtok

Typ	Q max.
BS 500	10,2 m <sup>3</sup> /h
BS 750	10,8 m <sup>3</sup> /h
BS 1000	12 m <sup>3</sup> /h

## 2.6 Samonasávání

Čerpadla BS jsou schopná samonasávání až z hloubky 4 m. Samonasávání vyžaduje tyto časy:

Typ	SACÍ VÝŠKA (m) ø 1 ½"		
	2	3	4
PŘIBLIŽNÝ ČAS SAMONASÁVÁNÍ			
BS 500	1´	1´ 40"	2´
BS 750	1´ 20"	1´ 50"	2´ 20"
BS 1000	40"	1´ 10"	1´ 40"

## 2.7 Elektrické parametry

Řada Black Shark	Napětí
BS 500	1x220/230 V 50Hz
BS 750	
BS 1000	

Viz rovněž typový štítek.

Vodovzdorný typ: IP-44

Třída izolace: F

## 2.8 Rozměry

Viz výkres na konci této příručky.

## 2.9 Hladina hluku

Hladina akustického tlaku čerpadla je nižší než 70 dB.

## 2.10 Hmotnosti

Řada Black Shark	Hmotnost
BS 500	7,5
BS 750	9,5
BS 1000	11,5

### 3. Instalace

Čerpadla BS pro plavecké bazény se obvykle instalují mezi odlučovač a filtr plaveckého bazénu. Čerpadlo je třeba umístit na rovný a pevný základ a přišroubovat k základu příslušnými šrouby, s hřídelí v horizontální poloze a krytem předfiltru nahoře. Musí být možné sejmut přehledný kryt, aby bylo možné vyjmout koš předfiltru za účelem čištění.

Sací trubka musí mít minimálně stejný průměr, jako sání čerpadla. Použijte přímé a krátké sací potrubí se stálým sklonem, abyste se vyhnuli dlouhým dobám samonasávání. Pokud délka sacího potrubí překročí 10 metrů, musí se počítat s tlakovou ztrátou. Trubky je nutné smontovat tak, aby se zabránilo jakýmkoli únikům do vnitřního prostředí.

Trubky je nutné nainstalovat tak, aby žádné změny tlaku způsobené změnami teploty neměly vliv na čerpadlo.



#### **Plastové trubky a spoje je nutné vodotěsně propojit.**

Má-li být použita sací hadice, musí být nestlačitelná (se spirálovou výztuhou).

Sací trubka/hadice musí být co nejkratší, aby byly zajištěny optimální pracovní podmínky.

Doporučuje se na oba konce namontovat uzavírací ventily za účelem oddělení čerpadla.

**Poznámka:** Čerpadlo neumožňuje práci s uzavřeným vypouštěcím ventilem, protože by to mohlo způsobit vzrůst teploty a tvorbu páry, která může poškodit čerpadlo.

Pokud existuje možnost, že by čerpadlo mohlo pracovat s uzavřeným vypouštěcím ventilem, je nezbytné připojit k vypouštěcímu potrubí jeden obtokový/kalový ventil, aby byl zajištěn minimální průtok kapaliny čerpadlem.

Do vstupu sání i výtlaku a mezi základovou desku a čerpadlo se doporučuje nainstalovat tlumič vibrací, aby se minimalizoval možný hluk.

#### **3.1 Větrání**

Motor čerpadla je chlazen ventilátorem umístěným na boku. Čerpadlo musíte nainstalovat na dobře větrané místo (chráněné před možným zamrznutím), nejlépe do místnosti.

- a) Má-li být čerpadlo nainstalováno venku, musí být chráněno vhodným krytem.
- b) Má-li být čerpadlo nainstalováno do šachty, je nutné zajistit dostatečný přívod vzduchu, aby nedošlo k poškození motoru nedostatečným větráním (vnitřní teplota nesmí překročit 50 °C).

## 4. Elektrické zapojení



**Zajistěte, aby bylo odpojeno elektrické napájení před sejmutím víka spojovací skříňky, před jakýmkoli stěhováním čerpadla a před jeho demontáží.**

Elektrické zapojení musí provést profesionál v souladu s místními normami.

Čerpadlo musí být napájeno přes proudový chránič, jehož jmenovitý zbytkový pracovní proud nepřesahuje 30mA

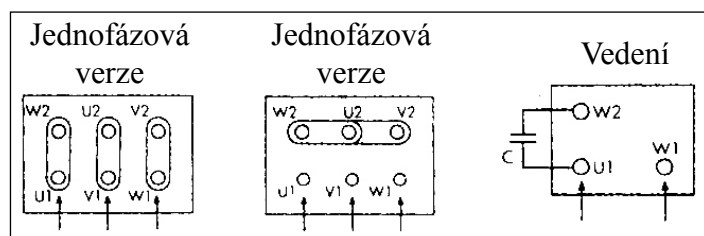
Čerpadlo musí být připojeno k externímu vypínači.

Napětí a frekvence jsou vyznačeny na typovém štítku. Ujistěte se, zda je motor vhodný pro používané elektrické napájení.

Motor je třeba připojit k elektrickému napájení podle výkresu pomocí vhodného kabelu a v souladu s místními normami.

Jestliže je napájecí přívod poškozen, musí být nahrazen výrobcem, jeho servisním technikem nebo podobně kvalifikovanou osobou, aby se zabránilo vzniku nebezpečné situace.

**Poznámka:** Bude-li motor přetížený, automaticky se odpojí a začne opět automaticky pracovat, jakmile teplota klesne.



## 5. Spouštění

**Poznámka:** Nespouštějte čerpadla během zalévání nebo čištění.

Čerpadlo je správně zalité, je-li voda pod průhledným víkem.

Šipky na skříni čerpadla vyznačují správný směr otáčení.

Aby se během spouštění vytvořila maximální sací kapacita, zavřete vypouštěcí ventil, spusťte čerpadlo a pomalu otevřete vypouštěcí ventil. Nebude-li čerpadlo po 5 minutách správně pracovat, zastavte čerpadlo, zkontrolujte hladinu vody v sacím potrubí a ve vaně čerpadla.

## 6. Čištění koše předfiltru



**Zajistěte, aby bylo odpojeno napájení a aby nebylo možné je náhodně připojit předtím, než má čerpadlo znovu začít pracovat.**

Filtrační koš je nutné denně kontrolovat a v případě potřeby čistit. Před otevřením krytu předfiltru zavřete plnicí a vypouštěcí ventil.



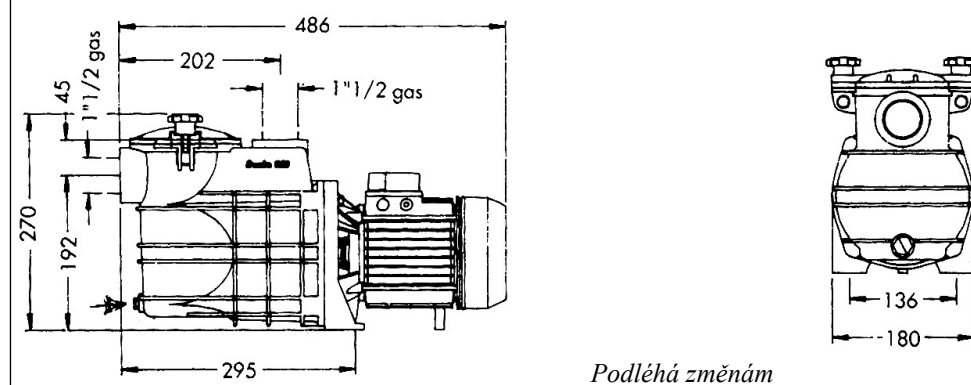
**Po vyčištění čerpadlo znovu zalijte a uzavřete kryt předfiltru. Čerpadlo může být znovu uvedeno do provozu.**

**Poznámka:** Vysokotlaké čištění není dovoleno.

## 7. Příprava na zimu

Nemá-li být čerpadlo používáno během zimy, vyšroubujte všechny zátky a čerpadlo a všechna potrubí vypusťte. Chcete-li čerpadlo vypustit, vyšroubujte vypouštěcí zátku (69) ze skříně čerpadla. Vypouštěcí zátku znovu nezašroubovávejte, dokud se čerpadlo nebude znovu používat.

Rozměrový výkres čerpadla BS

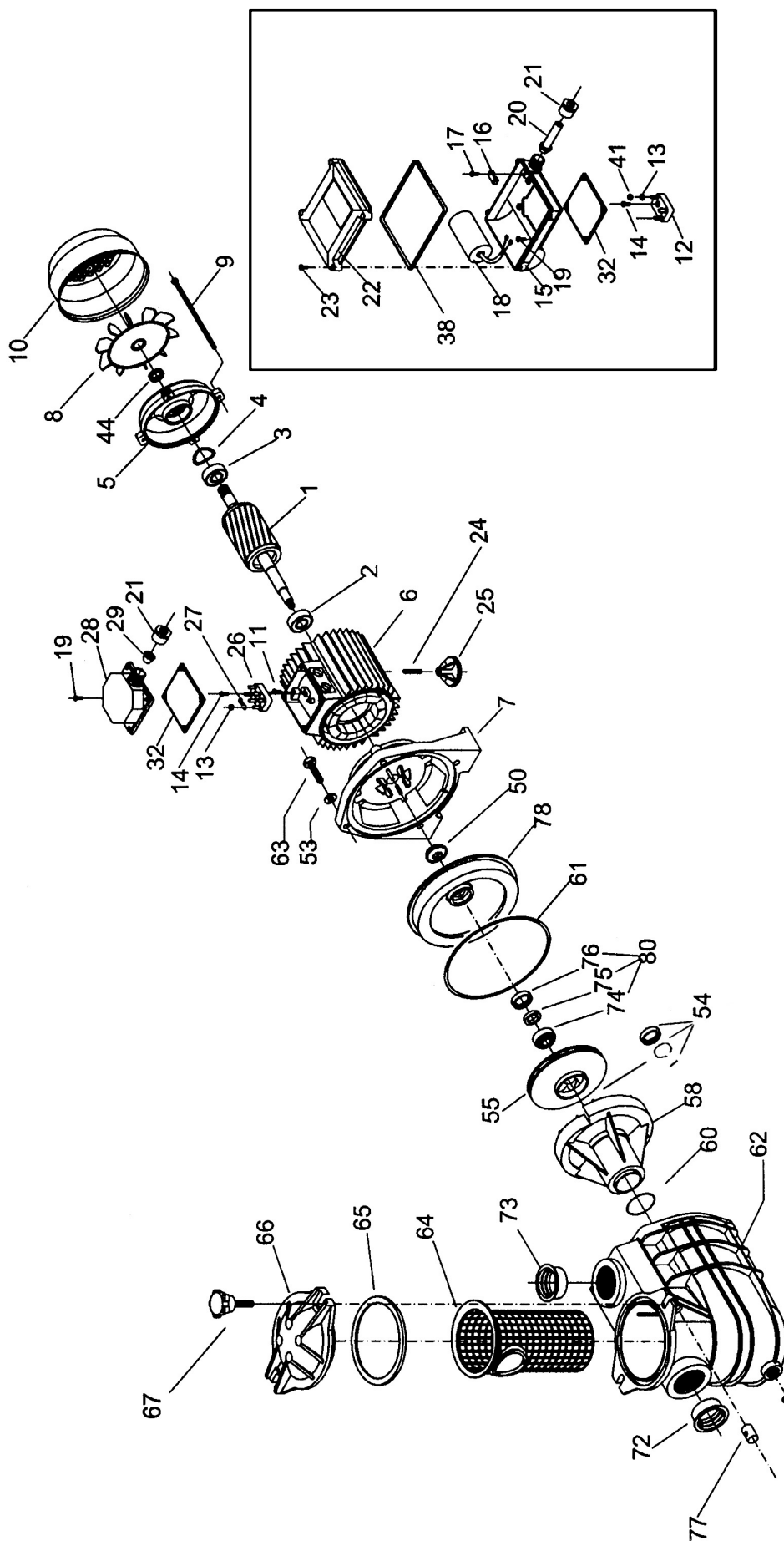


*Podléhá změnám*

## 8. Údržba

Zajistěte, aby bylo odpojeno napájení a aby nebylo možné je náhodně připojit předtím, než má čerpadlo znovu začít pracovat.

Čerpadlo je zkonstruováno tak, aby za normálních pracovních podmínek nepotřebovalo údržbu. Ložiska motoru jsou trvale mazána.



- SOUČÁSTI**
- 1 Hřídel s rotorem
  - 2 Kulíkové ložisko motoru na straně čerpadla
  - 3 Kulíkové ložisko motoru na straně ventilátoru
  - 4 Pružná zviněná podložka
  - 5 Zadní víko motoru
  - 6 Skříň motoru s vinutím
  - 7 Příruba
  - 8 Ventilátor
  - 9 Šroub motoru
  - 10 Kryt ventilátoru
  - 11 Zemnicí šroub
  - 12 Jednofázová svorkovnice
  - 13 Matice svorkovnice
  - 14 Šroub svorkovnice
  - 15 Pouzdro jednofázové svorkovnice
  - 16 Držák kabelu
  - 17 Šroub držáku kabelu
  - 18 Kondenzátor
  - 19 Šroub pouzdra svorkovnice
  - 20 Průchodka jednofázového kabelu
  - 21 Přítlačná objímka kabelu
  - 22 Víko pouzdra svorkovnice
  - 23 Šroub víka pouzdra svorkovnice
  - 24 Pružný šroub
  - 25 Čep
  - 26 Třířizová svorkovnice
  - 27 Propojovací můstek svorkovnice
  - 28 Pouzdro třířizové svorkovnice
  - 29 Objímka třířizového kabelu
  - 30 Těsnění pouzdra svorkovnice
  - 31 Těsnění víka pouzdra svorkovnice
  - 32 Šroub pouzdra svorkovnice
  - 33 Šroub vika pouzdra svorkovnice
  - 34 Pružný šroub
  - 35 Čep
  - 36 Třířizová svorkovnice
  - 37 Propojovací můstek svorkovnice
  - 38 Pouzdro třířizové svorkovnice
  - 39 Objímka třířizového kabelu
  - 40 Těsnění pouzdra svorkovnice
  - 41 Těsnění víka pouzdra svorkovnice
  - 42 Šroub pouzdra svorkovnice
  - 43 Pružný šroub
  - 44 Čep
  - 45 Třířizová svorkovnice
  - 46 Propojovací můstek svorkovnice
  - 47 Pouzdro třířizové svorkovnice
  - 48 Objímka třířizového kabelu
  - 49 Těsnění pouzdra svorkovnice
  - 50 Těsnění víka pouzdra svorkovnice
  - 51 Šroub pouzdra svorkovnice
  - 52 Průchodka jednofázového kabelu
  - 53 Přítlačná objímka kabelu
  - 54 Víko pouzdra svorkovnice
  - 55 Zemnicí šroub
  - 56 Jednofázová svorkovnice
  - 57 Matice svorkovnice
  - 58 Šroub svorkovnice
  - 59 Pouzdro jednofázové svorkovnice
  - 60 Držák kabelu
  - 61 Šroub držáku kabelu
  - 62 Kondenzátor
  - 63 Šroub pouzdra svorkovnice
  - 64 Průchodka jednofázového kabelu
  - 65 Přítlačná objímka kabelu
  - 66 Víko pouzdra svorkovnice
  - 67 Kryt ventilátoru
  - 68 Těsnění vypouštěcí zátky
  - 69 Vypouštěcí zátka
  - 70 Víko sání
  - 71 Víko výtoku
  - 72 Těsnění hřídele (rotační)
  - 73 Těsnění hřídele (statické)
  - 74 Těsnění hřídele (mechanické)
  - 75 Opěrná matice
  - 76 Mezi deska
  - 77 Kompletní těsnění hřídele
  - 78 Podložka skříň filtrálního čerpadla
  - 79 Podložka, klínek, matice
  - 80 Oběžné kolo
  - 81 Difuzor
  - 82 Těsnění difuzoru
  - 83 Těsnění skříň čerpadla
  - 84 Šroub skříň čerpadla
  - 85 Filtrační koš
  - 86 Těsnění krytu filtru
  - 87 Kryt filtru
  - 88 Vroubkovaná matice filtru

## 9. Řešení problémů

Problém	Příčina
Čerpadlo pracuje, ale neplní se.	<ol style="list-style-type: none"> <li>1. Není voda v hrnci se sítkem.</li> <li>2. Čerpadlo není vyčištěné.</li> <li>3. Voda není v potrubí / sací hadici</li> <li>4. Nesprávné uzavření přepravního víka               <ul style="list-style-type: none"> <li>– Zkontrolujte koš předfiltru.</li> <li>– Dobře utáhněte šrouby víka.</li> </ul> </li> <li>5. Příliš velká sací výška               <ul style="list-style-type: none"> <li>– Maximální přípustná sací výška je 3 metry.</li> </ul> </li> <li>6. Propouští mechanické těsnění</li> </ol>
Čerpadlo nepracuje spolehlivě.	<ol style="list-style-type: none"> <li>1. Nesprávný směr otáčení (jen v případě třífázových čerpadel)               <ul style="list-style-type: none"> <li>– Změňte směr otáčení.</li> </ul> </li> <li>2. Koš předfiltru nebo odlučovač je špinavý nebo zanesený.               <ul style="list-style-type: none"> <li>– Vyčistěte koš předfiltru.</li> </ul> </li> <li>3. Hladina vody v plaveckém bazénu je příliš nízká.               <ul style="list-style-type: none"> <li>– Zvyšte hladinu vody</li> </ul> </li> <li>4. Potrubí/hadice částečně zanesená nečistotami               <ul style="list-style-type: none"> <li>– Vyčistěte potrubí / sací hadici.</li> </ul> </li> </ol>

### Záruční podmínky

Záruční podmínky se řídí obchodními a záručními podmínky Vašeho dodavatele.

### Bezpečná likvidace výrobku po skončení životnosti

Při skončení životnosti produktu zajistěte její ekologickou likvidaci odbornou firmou

### Reklamac a servis

Reklamac se řídí příslušnými zákony o ochraně spotřebitele. V případě zjištění neodstranitelné vady se písemně obraťte na svého dodavatele.

Datum.....

Dodavatel