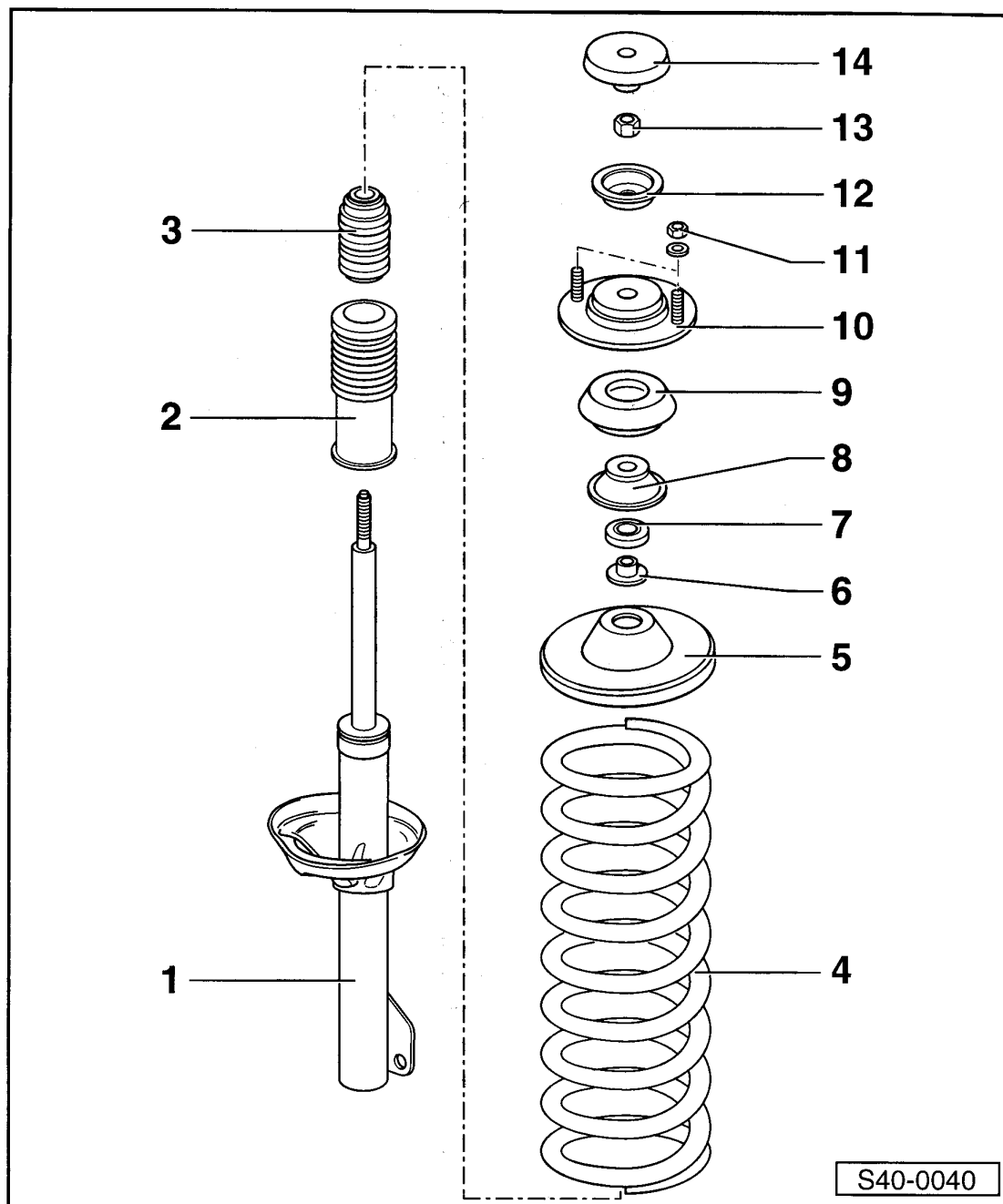


Tlumičová jednotka

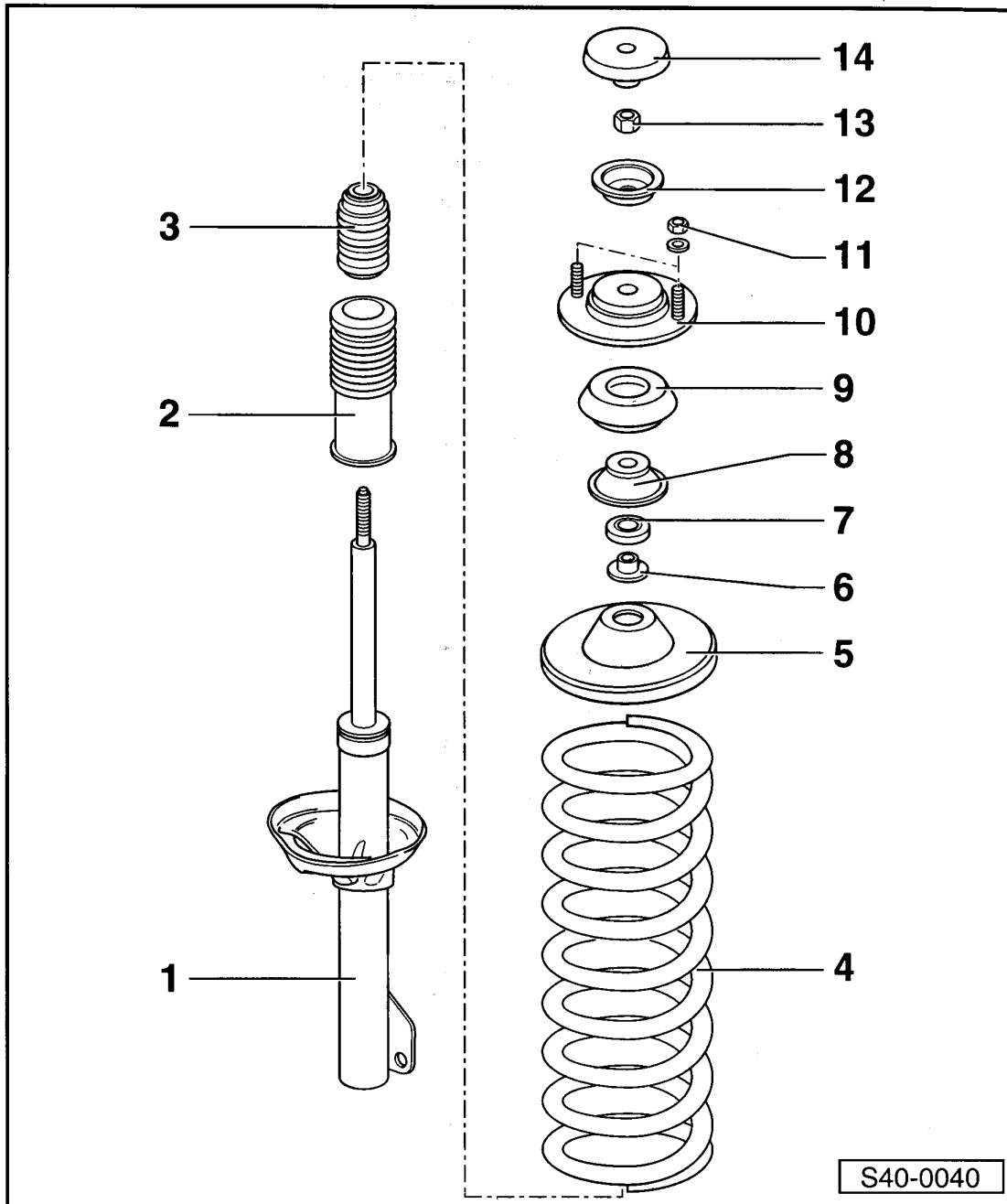
**1 - Tlumič**

- ♦ Technická data ⇒ strana 40-22
- ♦ Pokud se na tlumiči vyskytne matná, příp. prachem vysušená olejová skvrna viditelná pouze v oblasti mezi horním uzávěrem tlumiče (těsněním pístnice) a spodní miskou pružiny, která se dále nešíří, je tlumič v pořádku a není jej nutno vyměnit.
- ♦ je možné vyměnit samost. tlumič
- ♦ zlikvidovat dle směrníc

2 - Ochranná manžeta**3 - Přídavná pružina****4 - Pružina**

- ♦ demontáž a montáž ⇒ strana 40-22
- ♦ Technická data ⇒ strana 40-22
- ♦ dbát na barevné značení
- ♦ montovat vždy pružiny se stejným barevným označením
- ♦ vyměnit vždy pružiny na obou stranách
- ♦ povrch závitů pružiny nesmí být poškozen

5 - Miska pružiny**6 - Vložka ložiska**



7 - Ložisko

8 - Miska ložiska

9 - Pružné lůžko

10 - Miska lůžka

11 - Matice

- ♦ samojistící
- ♦ 20 Nm
- ♦ současně namontovat i podložku

12 - Miska horní

13 - Matice

- ♦ samojistící
- ♦ 50 Nm

14 - Krytka