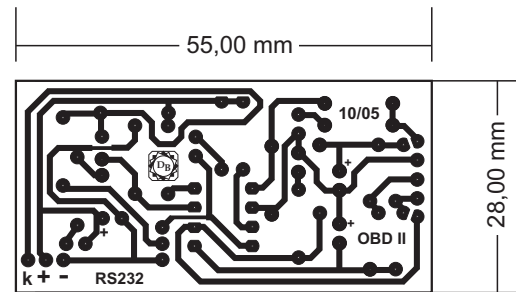
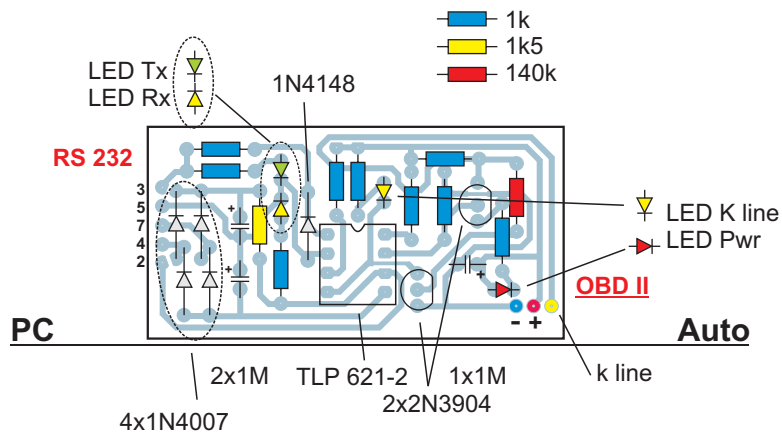
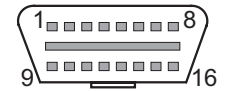


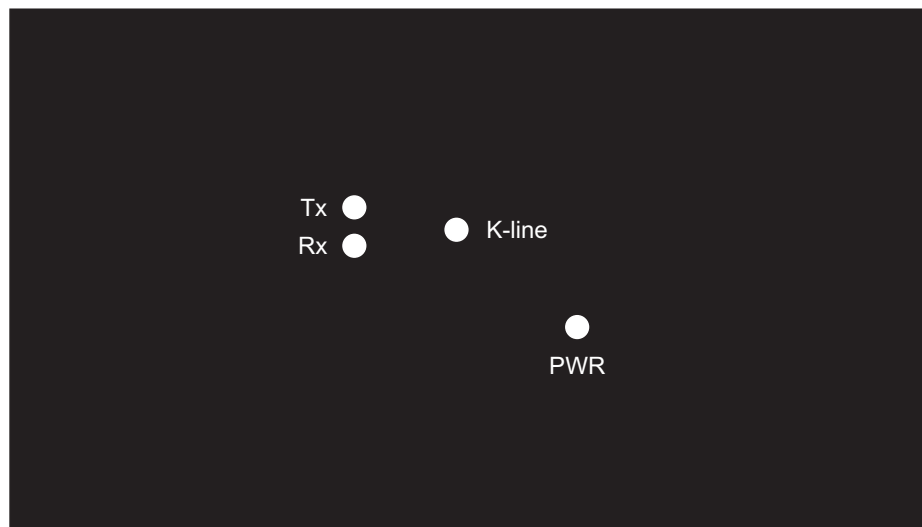
Převodník pro diagnostiku ŘJ přes OBD II



Zásuvka ve voze



- 1-NC
- 2-Bus+ (J1850)
- 3-NC
- 4-GND (chassis)
- 5-GND (signal)
- 6-CAN High (J2284)
- 7-K-line (ISO914-2)
- 8-NC
- 9-NC
- 10-Bus (J1850)
- 11-NC
- 12-NC
- 13-NC
- 14-CAN Low (j2284)
- 15-L-line (ISO9141-2)
- 16-Board power +12V



Potisk